



Professional **HEAVY DUTY**

GGG 30 LS | GGS 30 LPS | GGS 30 S

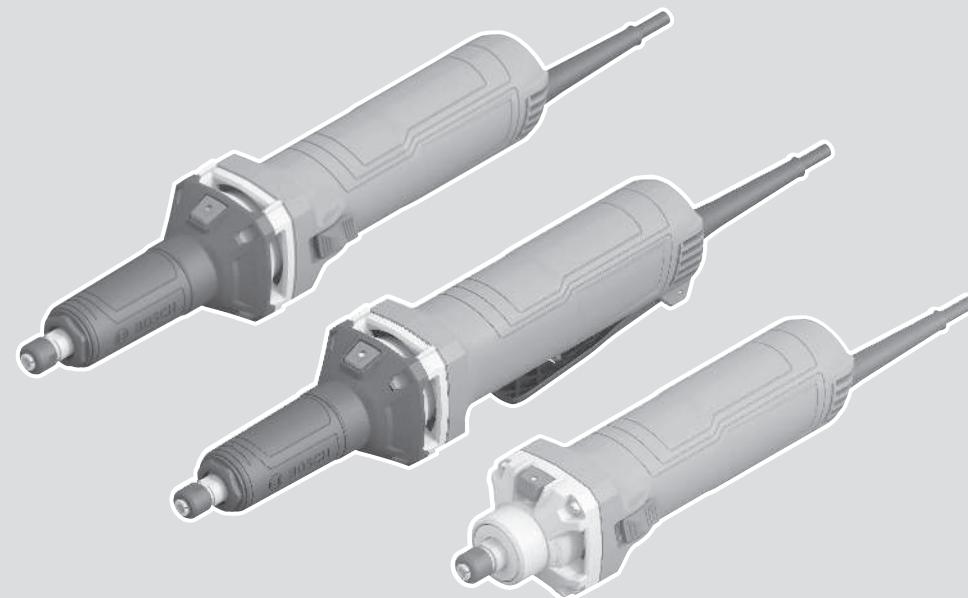
Robert Bosch Power Tools GmbH
70538 Stuttgart
GERMANY

www.bosch-pt.com

1 609 92A 8C3 (2026.05) 0 / 15



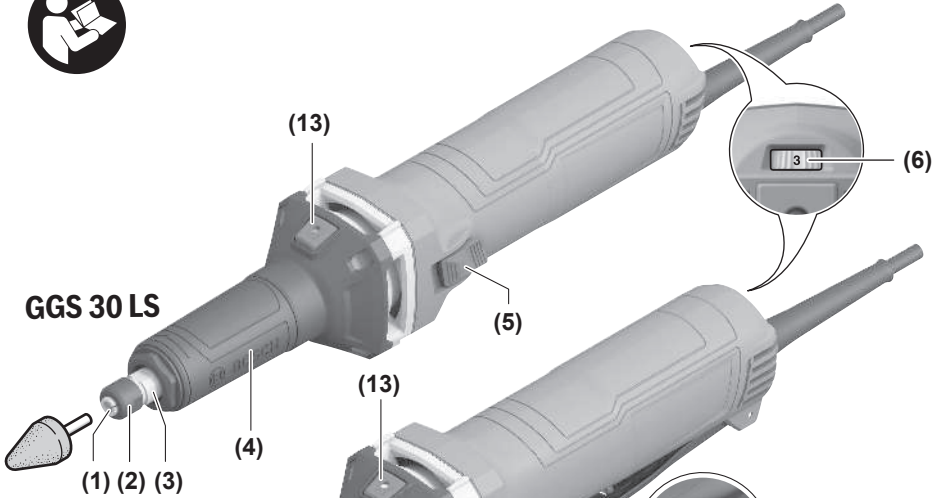
1 609 92A 8C3



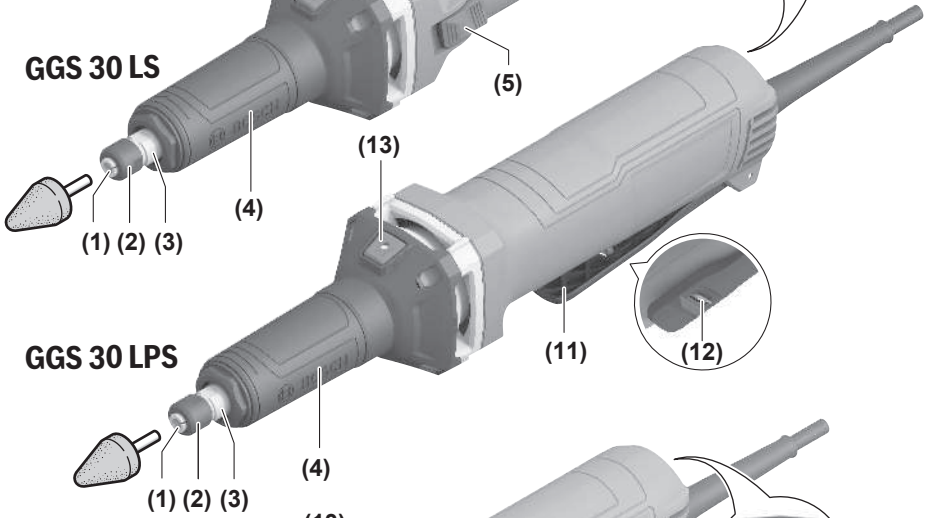
bg Оригинална инструкция



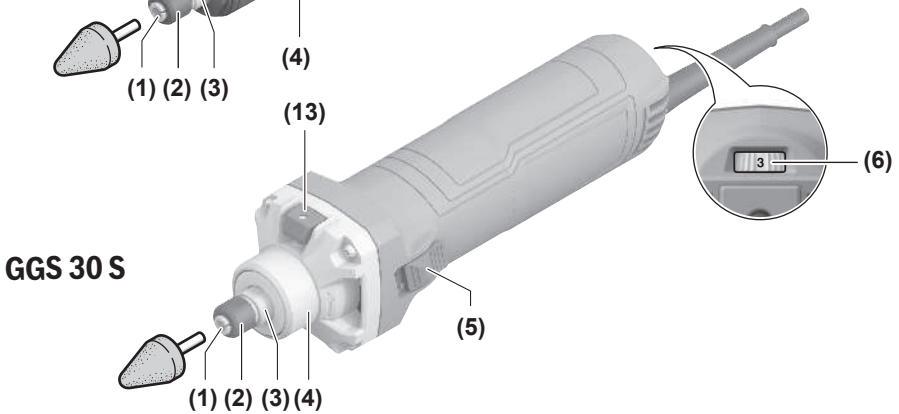




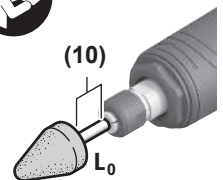
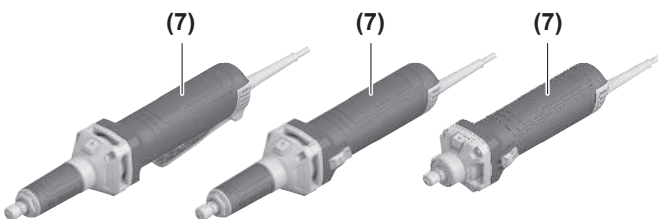
GGG 30 LS



GGG 30 LPS



GGG 30 S





Български

Указания за сигурност

Общи указания за безопасност за електроинструменти

⚠ ПРЕДУПРЕЖДЕНИЕ Прочетете всички предупреждения, указания, запознайте се с фигурите и техническите характеристики, приложени към електроинструмента.

Пропуски при спазването на указанията по-долу могат да предизвикат токов удар и/или тежки травми.

Съхранявайте тези указания на сигурно място.

Използваният по-долу термин "електроинструмент" се отнася до захранвани от електрическата мрежа електроинструменти (със захранващ кабел) и до захранвани от акумулаторна батерия електроинструменти (без захранващ кабел).

Безопасност на работното място

▶ **Пазете работното си място чисто и добре осветено.** Разхвърляните или тъмни работни места са предпоставка за инциденти.

▶ **Не работете с електроинструмента в среда с повишена опасност от възникване на експлозия, в близост до леснозапалими течности, газове или прахообразни материали.** По време на работа в електроинструментите се отделят искри, които могат да възпламенят прахообразни материали или пари.

▶ **Дръжте деца и странични лица на безопасно разстояние, докато работите с електроинструмента.** Ако вниманието Ви бъде отклонено, може да загубите контрола над електроинструмента.

Безопасност при работа с електрически ток

▶ **Щепселът на електроинструмента трябва да е подходящ за ползвания контакт. В никакъв случай не се допуска изменение на конструкцията на щепсела.** Когато работите със занулен електроуред, не използвайте адаптери за щепсела. Ползването на оригинални щепсели и контакти намалява риска от възникване на токов удар.

▶ **Избягвайте допира на тялото Ви до заземени тела, напр. тръби, отоплителни уреди, печки и хладилници.** Когато тялото Ви е заземено, рискът от възникване на токов удар е по-голям.

▶ **Предпазвайте електроинструмента си от дъжд и влага.** Проникването на вода в електроинструмента повишава опасността от токов удар.

▶ **Не използвайте захранващ кабел за цели, за които той не е предвиден. Никога не използвайте захранващия кабел за пренасяне, теглене или откачване на електроинструмента. Предпазвайте кабела от нагряване, омасляване, допир до остри ръбове или до подвижни звена на машини.** Повредени или

усукани кабели увеличават риска от възникване на токов удар.

▶ **Когато работите с електроинструмент навън, използвайте само удължителни кабели, подходящи за работа на открито.** Използването на удължител, предназначен за работа на открито, намалява риска от възникване на токов удар.

▶ **Ако се налага използването на електроинструмента във влажна среда, използвайте предпазен прекъсвач за утечни токове.** Използването на предпазен прекъсвач за утечни токове намалява опасността от възникване на токов удар.

Безопасен начин на работа

▶ **Бъдете концентрирани, следете внимателно действията си и постъпвайте предпазливо и разумно. Не използвайте електроинструмента, когато сте уморени или под влиянието на наркотични вещества, алкохол или упойващи лекарства.** Един миг разсеяност при работа с електроинструмент може да има за последствие изключително тежки наранявания.

▶ **Работете с предпазващо работно облекло. Винаги носете предпазни очила.** Носенето на подходящи за ползвания електроинструмент и извършваната дейност лични предпазни средства, като дихателна маска, здрави плътнотазворени обувки със стабилен грайфер, защитна каска или шумозаглушители (антифонни), намалява риска от възникване на трудова злополука.

▶ **Избягвайте опасността от включване на електроинструмента по невнимание. Преди да включите щепсела в контакта или да поставите батерията, както и при пренасяне на електроинструмента, се уверявайте, че пусковият прекъсвач е позиция "изключено".** Носенето на електроинструменти с пръст върху пусковия прекъсвач или подаването на захранващо напрежение, докато пусковият прекъсвач е включен, увеличава опасността от трудова злополука.

▶ **Преди да включите електроинструмента, се уверявайте, че сте отстранили от него всички помощни инструменти и гаечни ключове.** Помощен инструмент, забравен на въртящо се звено, може да причини травми.

▶ **Избягвайте неестествените положения на тялото. Работете в стабилно положение на тялото и във всеки момент поддържайте равновесие.** Така ще можете да контролирате електроинструмента по-добре и по-безопасно, ако възникне неочаквана ситуация.

▶ **Работете с подходящо облекло. Не работете с широки дрехи или украшения. Дръжте косата и дрехите си на безопасно разстояние от движещи се звена.** Широки дрехи, украшенията, дългите коси могат да бъдат захванати и увлечени от въртящи се звена.

▶ **Ако е възможно използването на външна аспирационна система, се уверявайте, че тя е включена и функционира изправно.** Използването на аспираци-

онна система намалява рисковете, дължащи се на отделящи се при работа прахове.

- ▶ **Доброто познание на електроинструмента вследствие на честа работа с него не е повод за намаляване на вниманието и пренебрегване на мерките за безопасност.** Едно невнимателно действие може да предизвика тежки наранявания само за части от секундата.

Грижливо отношение към електроинструментите

- ▶ **Не претоварвайте електроинструмента. Използвайте електроинструментите само съобразно тяхното предназначение.** Ще работите по-добре и по-безопасно, когато използвате подходящия електроинструмент в зададения от производителя диапазон на натоварване.
- ▶ **Не използвайте електроинструмент, чиито пусков прекъсвач е повреден.** Електроинструмент, който не може да бъде изключван и включван по предвидения от производителя начин, е опасен и трябва да бъде ремонтиран.
- ▶ **Преди да извършвате каквито и да е дейности по електроинструмента, напр. настройване, смяна на работен инструмент, както и когато го прибирате, изключвайте щепсела от контакта, респ. изваждайте батерията, ако е възможно.** Тази мярка премахва опасността от задействане на електроинструмента по невнимание.
- ▶ **Съхранявайте електроинструментите на места, където не могат да бъдат достигнати от деца. Не допускате те да бъдат използвани от лица, които не са запознати с начина на работа с тях и не са прочели тези инструкции.** Когато са в ръцете на неопитни потребители, електроинструментите могат да бъдат изключително опасни.
- ▶ **Поддържайте добре електроинструментите си и аксесоарите им.** Проверявайте дали подвижните звена функционират безукорно, дали не заклинват, дали има счупени или повредени детайли, които нарушават или изменят функциите на електроинструмента. Преди да използвате електроинструмента, се погрижете повредените детайли да бъдат ремонтирани. Много от трудовите злополуки се дължат на недобре поддържани електроинструменти и уреди.
- ▶ **Поддържайте режещите инструменти винаги добре заточени и чисти.** Добре поддържаните режещи инструменти с остри ръбове оказват по-малко съпротивление и се водят по-леко.
- ▶ **Използвайте електроинструментите, допълнителните приспособления, работните инструменти и т. н., съобразно инструкциите на производителя. При това се съобразявайте и с конкретните работни условия и операции, които трябва да изпълните.** Използването на електроинструменти за различни от предвидените от производителя приложения повишава опасността от възникване на трудови злополуки.

- ▶ **Поддържайте дръжките и ръкохватките сухи, чисти и неомаслени.** Хлъзгавите дръжки и ръкохватки не позволяват безопасната работа и доброто контролиране на електроинструмента при възникване на неочаквана ситуация.

Поддържане

- ▶ **Допускайте ремонтът на електроинструментите Ви да се извършва само от квалифицирани специалисти и само с използването на оригинални резервни части.** По този начин се гарантира съхраняване на безопасността на електроинструмента.

Указания за безопасна работа за всички приложения

Общи предупреждения за безопасност за шлифване, шкурене или карвинг:

- ▶ **Този електроинструмент е замислен да функционира като шлайфмашина, инструмент за шкурене или карвинг инструмент. Прочетете всички предупреждения, указания, запознаяте се с фигурите и техническите характеристики, приложени към електроинструмента.** Неспазването на приведените по-долу указания може да доведе до токов удар, пожар и/или тежки травми.
- ▶ **Дейности като почистване с тел, полиране или рязане не се препоръчва да се извършват с този електроинструмент.** Дейности, за които електроинструментът не е предназначен, могат да повишат опасността и да предизвикат персонално нараняване.
- ▶ **Не използвайте работни инструменти и допълнителни приспособления, които не са специално проектирани и утвърдени за ползване от производителя на електроинструмента.** Фактът, че дадено приспособление може да бъде монтирано на електроинструмента, не гарантира, че работата с него е безопасна.
- ▶ **Допустимата скорост на въртене на работния инструмент трябва да бъде най-малкото равна на максималната скорост на въртене на електроинструмента, изписана на табелката.** Дискове, въртящи се с висока от допустимата скорост, могат да се разрушат и парчета от тях да отхвърчат с висока скорост.
- ▶ **Външният диаметър и дебелината на работния инструмент трябва да бъдат в границите, за които електроинструментът е проектиран.** Работни инструменти с неподходящи размери не могат да бъдат контролирани добре.
- ▶ **Отворите на дисковете, шлифовачите барабани или другите аксесоари трябва да пасват на вала на електроинструмента.** Работни инструменти, които не пасват на присъединителните елементи на електроинструмента, имат биене, вибрират силно и могат да предизвикат загуба на контрол над електроинструмента.
- ▶ **Работни инструменти, монтирани на дорник, щифтове за шлифване, дискове за рязане и други работни инструменти трябва да бъдат вкарани в гнездото или патронника докрай.** Ако дорникът не е вка-

ран достатъчно в патронника или ако се подава твърде много, по време на работа може да се разхлаби и да отхвърчи с висока скорост.

- ▶ **Не използвайте повредени работни инструменти. Винаги преди ползване проверявайте работния инструмент, напр. абразивни дискове за отчупвания и пукнатини, шлифовачи барабани за пукнатини или износване, телени четки за разхлабени или счупени телчета. Ако електроинструментът или работният инструмент бъдат изпуснати, ги проверявайте за повреда или ползвайте други. След като сте проверили и монтирали работния инструмент оставете електроинструмента да работи в продължение на една минута с максимална скорост на въртене, като дръжте себе си и намиращи се наблизо лица извън равнината на въртене на работния инструмент. Повредени работни инструменти се чупят най-често през този пробен период.**
- ▶ **Работете с лични предпазни средства. В зависимост от конкретните условия използвайте цяла маска за лице, защита на очите или предпазни очила. Ако е необходимо, работете с противопрахова маска, шумозаглушители (антифони), ръкавици и работна престилка, която е в състояние да спре отхвърчащи малки абразивни парченца. Очите трябва да са предпазени от дребни парченца, които могат да отхвърчат по време на работа. Противопраховата или дихателната маска трябва да могат да филтрират възникващия по време на работа прах. Ако продължително време сте изложени на въздействието на силен шум, можете да претърпите частична загуба на слух.**
- ▶ **Дръжте намиращи се наблизо лица на безопасно разстояние от работната зона. Всеки, който се намира в работната зона, трябва да носи лични предпазни средства. Парченца от обработвания детайл или работния инструмент могат да отхвърчат с голяма скорост и да причинят наранявания и извън непосредствената зона на работа.**
- ▶ **Когато съществува опасност режещият аксесоар да допре до скрити под повърхността проводници или собствения захранващ кабел, дръжте електроинструмента само за изолираните повърхности на ръкохватките. При контакт с проводник под напрежение е възможно напрежението да се предаде по металните детайли на електроинструмента и това да предизвика токов удар.**
- ▶ **Винаги дръжте инструмента здраво с ръка (ръце) при стартиране. Моментът на реакция на мотора при ускорение до пълни обороти може да причини усукване на инструмента.**
- ▶ **Използвайте скоби за подпирание на работния детайл, ако е практично. Никога не дръжте малък работен детайл с една ръка, а инструмента с другата, докато го използвате. Захващането в скоби на малкия детайл ви позволява да използвате ръцете си за контрол на инструмента. Кръглите материали като напр. шпонки или тръби имат тенденция да се извъртат**

при рязане и могат да причинят заклещване на крайника или отскачане към вас.

- ▶ **Дръжте захранващия кабел на безопасно разстояние от въртящи се елементи. Ако загубите контрол над електроинструмента, кабелът може да бъде разрязан или да бъде увлечен и ръката Ви може да бъде наранена от въртящите се работен инструмент.**
- ▶ **Никога не оставяйте електроинструмента преди въртенето да е спряло напълно. Въртящият се работен инструмент може да допре повърхността и да ускори неконтролирано електроинструмента.**
- ▶ **След смяна на накраниците или извършване на корекции, уверете се, че гайката за стягане, патронника или другите устройства за регулиране са здраво стегнати. Хлабавите устройства могат неочаквано да се преместят и да доведат до загуба на контрол, а хлабавите въртящи се компоненти ще бъдат изхвърлени с голяма сила.**
- ▶ **Не включвайте електроинструмента, докато го носите, обрнат към Вас. Случаен допир до въртящия се работен инструмент може да увлече дрехите Ви и работния инструмент да Ви нарани.**
- ▶ **Периодично почиствайте вентилационните отвори на електроинструмента. Вентилаторът на електродвигателя засмуква прах, а отлагането на метален прах по вътрешността на корпуса може да предизвика опасност от токов удар.**
- ▶ **Не работете с електроинструмента в близост до леснозапалими материали. Искри могат да възпламят тези материали.**
- ▶ **Не използвайте работни инструменти и приспособления, които изискват течно охлаждане. Ползването на вода или друг течен реагент може да предизвика късо съединение или токов удар.**

Откат и мерки за предотвратяването му

Откат е внезапната реакция вследствие на заклинил се или блокиран въртящ се диск, шлифовача лента, телена четка или друг работен инструмент. Заклиняването или блокирането води до внезапно спиране на въртенето на работния инструмент, което от своя страна ускорява изпуснатия от контрол електроинструмент в посока, обратна на посоката на въртене на работния инструмент.

Ако напр. абразивен диск се заклини или блокира в детайла, частта от ръба на диска, която се врязва в детайла, може да се вреже рязко в повърхността, вследствие на което дискът да отскочи силно. Дискът се ускорява към работещия с електроинструмента или в обратна посока в зависимост от това в каква посока е движението му в точката на заклиняване. В такива случаи абразивните дискове могат и да се счупят.

Откатът възниква като следствие от неправилно или погрешно ползване на електроинструмента и може да бъде избегнат чрез подходящи предпазни мерки, както е описано по-долу.

- ▶ **Дръжте електроинструмента винаги здраво и поддържайте позицията на тялото и на ръцете си, при което ще можете ефективно да предотвратите на**

евентуално възникнал откат. Операторът може да овладее силите, възникващи при откат, ако е взел подходящи предпазни мерки.

- ▶ **Бъдете изключително внимателни, когато работите в ъгли, по остри ръбове и др.п. Избягвайте рязкото връзване на диска.** Ъглите, острите ръбове или рязкото връзване са предпазватка за закланване на работния инструмент и загуба на контрол или откат.
- ▶ **Не закрепвайте острие със зъбци.** Такива инструменти предизвикват често откат и загуба на контрол.
- ▶ **Винаги вкарвайте накрайника в материала в същата посока, в която режешото острие излиза от материала (което е същата посока, в която се изхвърлят стружките).** Подаването на инструмента в грешна посока причинява изкарване на режещия рѳб на накрайника от детайла и изтегляне на инструмента в посока на подаването.
- ▶ **При използване на роторни пили, високоскоростни резачки или волфрамово-карбидни резачки винаги използвайте добре закрепен детайл.** Тези дискове ще се закачат, ако леко се завъртят под ъгъл в жлеба и могат да доведат до откат. Когато роторна пила, високоскоростен резец или волфрамово-карбиден щифт се заклани, той може да отхвърчи от повърхността и да предизвика загуба на контрол над инструмента.

Специални указания за безопасност при шлифване и абразивно рязане

- ▶ **Използвайте само модели колелца, които са препоръчани за вашия електроинструмент или за приложенията. Например: не шлифвайте с диск за рязане.** Абразивните дискове за рязане са предназначени за отнемане на материал с рѳба на диска, странично натоваждане може да ги счули.
- ▶ **За абразивни конуси и пробки с нарез използвайте само неповредени колесни дорници с рамков флапец, които са с правилен размер и дължина.** Правилните дорници ще намалят възможността от счупване.
- ▶ **Избягвайте блокиране на режещия диск или твърде силно притискане. Не изпълнявайте прекалено дълбоки срезове.** Претоварването на диска води до увеличаване на опасността от огъване или блокиране на диска в среза, откъртане на парченца от него и на вероятността от възникване на откат или разрушаване на диска.
- ▶ **Не държете ръката си пред или зад въртящия се диск.** Ако премествате режещия диск от Вас навън, в случай на откат електроинструментът с въртящия се диск може да отскочи непосредствено към Вас.
- ▶ **Ако режещият диск се заклези, захване или когато прекъсвате работа, изключете електроинструмента и го задръжете, докато дискът спре да се върти напълно. Никога не опитвайте да извадите въртящия се по инерция диск от среза, в противен случай може да възникне откат.** Определете и отстранете причината за закланването или блокирането на диска.

- ▶ **Не включвайте електроинструмента, ако той е още в детайла. Преди внимателно да продължите рязането, изчакайте дискът да се развърти до пълните си обороти.** Ако електроинструментът бъде включен, докато дискът е в среза, дискът може да се заклани, да изскочи от детайла или да предизвика откат.
- ▶ **Подпирайте плочи или големи детайли, за да избегнете риска от притискане на диска в междината и откат.** Големите детайли могат да се огънат под действие на силата на собственото си тѳгло. Детайлът трябва да бъде подпрян от двете страни на среза, както в близост до среза, така и в далечния край.

Допълнителни указания за безопасност

Работете с предпазни очила.



Носете защита за слуха. Въздействието на шум може да предизвика загуба на слух.



- ▶ **Не допирайте дискове за шлифване, преди да са се охладили.** По време на работа дисковете се нагряват силно.
- ▶ **Използвайте подходящи прибори, за да откриете евентуално скрити под повърхността трѳбопровода, или се обърнете към съответното местно снабдително дружество.** Влизането в съприкосновение с проводници под напрежение може да предизвика пожар и токов удар. Увреждането на газопровод може да доведе до експлозия. Повреждането на водопровод има за следствие големи материални щети и може да предизвика токов удар.
- ▶ **Осигурявайте обработвания детайл.** Детайл, захванат с подходящи приспособления или скоби, е застопорен по здраво и сигурно, отколкото, ако го държите с ръка.
- ▶ **Дръжте здраво електроинструмента при работа с двете ръѳе и следете за сигурната позиция.** С две ръѳе електроинструментът се води по-сигурно.
- ▶ **Електроинструментът не е подходящ да бъде ползван за стационарна работа.** Напр. той не трябва да бъде захванан в менгеме или монтиран неподвижно на работен плот.

Описание на продукта и дейността



Прочетете внимателно всички указания и инструкции за безопасност. Пропуски при спазването на инструкциите за безопасност и указанията за работа могат да имат за следствие токов удар, пожар и/или тежки травми.

Моля, имайте предвид изображенията в предната част на ръководството за работа.

Предназначение на електроинструмента

Електроинструментът е предназначен за шлифване и почистване на израстъци по метални предмети с шлифовачи инструменти от корунд, както и за работа с инструменти с шлифовачи ленти, за шлифване с шкурка и за фрезозване.

Изобразени елементи

Номерирането на изобразените компоненти се отнася до изображението на електроинструмента на графичната страница.

- (1) Затегателна цанга
- (2) Обтяжна гайка
- (3) Вал
- (4) Шийка на вала (изолирана повърхност за захващане)

- (5) Пусков прекъсвач (GGS 30 LS / GGS 30 S)
- (6) Колело за регулиране за предварителен избор на обороти
- (7) Ръкохватка (изолирана повърхност за захващане)
- (8) Вилков ключ върху шпиндела за шлифване^{a)}
- (9) Вилков ключ върху обтяжната гайка^{a)}
- (10) Подаване на опашката L₀
- (11) Пусков прекъсвач (GGS 30 LPS)
- (12) Блокаж за включване за пусковия прекъсвач (GGS 30 LPS)
- (13) Застопоряване на вала

a) Тази принадлежност не е включена в стандартната комплектровка на доставката.

Технически данни

Права шлифовача машина		GGS 30 LS	GGS 30 LPS	GGS 30 S
Каталожен номер		3 601 BB5 0..	3 601 BB5 2..	3 601 BB5 1..
Номинална консумирана мощност	W	750	750	750
Полезна мощност	W	400	400	400
Номинална скорост на въртене	min ⁻¹	33000	33000	33000
Диапазон на регулиране на скоростта на въртене	min ⁻¹	7000-33000	7000-33000	7000-33000
макс. диаметър на затягащата цанга	mm	8	8	8
Повърхност за затягане върху				
- Обтяжна гайка	mm	17	17	17
- Вал	mm	15	15	17
Диаметър на шийката на вала	mm	43	43	43
Макс. диаметър на шлифовачното тяло	mm	50	50	45
Макс. размер на опашка L ₀	mm	10	10	10
Макс. дължина на опашка	mm	35	35	35
Константна електроника		●	●	●
Предварителен избор на скоростта на въртене		●	●	●
Изключване при обратен откат		●	●	●
Защита срещу повторно включване		●	●	●
Плавно включване		●	●	●
Тегло ^{A)}	kg	1,7	1,8	1,5
Клас на защита		□/II	□/II	□/II

A) Без мрежови кабел

Данните важат за номинално напрежение [U] от 230 V. При отклоняващи се напрежение и при специфични за отделни изпълнения тези данни могат да варират.

Стойностите могат да варират според продукта и да зависят от условията на употреба и на околната среда. Допълнителна информация на www.bosch-professional.com/wac.

Информация за излъчван шум и вибрации

		GGS 30 LS	GGS 30 LPS	GGS 30 S
		3 601 BB5 0..	3 601 BB5 2..	3 601 BB5 1..

Стойностите на емисии на шум са установени съгласно **EN IEC 62841-2-23**.

Равнището A на генерирания от електроинструмента шум обикновено е

Равнище на звуковото налягане	dB(A)	83	83	82
Звукова мощност	dB(A)	91	91	90
Неопределеност K	dB	3,0	3,0	3,0

Работете с шумозаглушители!

Стойностите на вибриране a_h (постоянни вибрации), p_F (повтарящи се ударни вибрации) и неопределеността K са установени съгласно **EN IEC 62841-2-23**:

Повърхностно шлифоване (грубо шлифоване с шлифовачи тела с диаметър 25 mm):

a_h (K)	$m/s^2 (m/s^2)$	5,3 (1,5)	6,7 (1,5)	2,7 (1,5)
p_F (K)	$m/s^2 (m/s^2)$	186 (32)	231 (1)	96 (6)

Повърхностно шлифоване (грубо шлифоване с шлифовачи тела с диаметър 50 mm):

a_h (K)	$m/s^2 (m/s^2)$	19,4 (1,5)	14,4 (1,5)	-
p_F (K)	$m/s^2 (m/s^2)$	1045 (181)	669 (9)	-

Посочените в това ръководство за експлоатация ниво на вибрациите и стойност на емисия на шум са измерени съгласно процедура, определена и може да служи за сравняване с други електроинструменти. Те са подходящи също така за предварителна оценка на емисиите на вибрации и шум.

Посочените ниво на вибрациите и стойност на емисии на шум са представителни за основните приложения на електроинструмента. Ако обаче електроинструментът бъде използван за други дейности, с различни работни инструменти или без необходимото техническо обслужване, нивото на вибрациите и стойността на емисии на шум може да се различават. Това би могло значително да увеличи вибрациите и шума през периода на ползване на електроинструмента.

За по-точното оценяване на вибрациите и шума трябва да се отчетат и периодите, в които електроинструментът е изключен или работи на празен ход. Това би могло значително да намали емисиите на вибрации и шум през периода на ползване на електроинструмента.

Предписвайте допълнителни мерки за предпазване на работещия с електроинструмента от въздействието на вибрациите, например: техническо обслужване на електроинструмента и работните инструменти, поддържане на ръцете топли, целесъобразна организация на работните стъпки.

Монтиране

► **Преди извършване на каквито и да е дейности по електроинструмента изключвайте щепсела от захранващата мрежа.**

Монтирайте инструментите за шлифоване с гаечен ключ и застопоряване на вала (вж. фиг. А)

► **Използвайте само изправни гаечни ключове с подходящи размери (вижте "Технически данни").**

- Почистете вала (3) и всички детайли, които ще монтирате.
- Натиснете бутона за застопоряване на вала (13) и завъртете на ръка обтяжната гайка (2), докато блокира.
- Натиснете бутона за застопоряване на вала и развийте обтяжната гайка (2) с гаечния ключ (9) чрез завъртане обратно на часовниковата стрелка.
- Вкарайте опашката на шлифовачия инструмент до упор в затягащата цанга (1).
- Натиснете застопоряването на вала (13) и затегнете работния инструмент с гаечния ключ (9) върху повърхността за затягане чрез въртене по посока на часовниковата стрелка.

Абразивните инструменти трябва да се въртят без да билят. Не продължавайте да работите с дискове, чиято кръглост е нарушена, а ги заменяйте незабавно.

- **В никакъв случай не затягайте цангата с гайката, когато в нея няма поставена опашка на инструмент.** В противен случай цангата може да бъде повредена.
- **Използвайте само шлифовачи щифтове с подходящи диаметри.** Шлифовач щифт, чиято опашка не е подходяща за патронника на електроинструмента (вижте раздела "Технически данни"), не може да бъде захванат правилно и поврежда патронника.
- **Работният инструмент трябва да бъде захванат най-малко на 10 mm.** С помощта на подаващия се край на опашката L_0 от данните на производителя на работния инструмент може да се определи максимално допустимата скорост на въртене. Тя не трябва да е по-ниска от

максималната скорост на въртене на електроинструмента.

Монтирайте инструментите за шлифване с два гаечни ключа (вж. фиг. В)

- ▶ **Използвайте само изправни гаечни ключове с подходящи размери (вижте "Технически данни").**
- Почистете вала (3) и всички детайли, които ще монтирате.
- Задръжте вала (3) с гаечен ключ (8) върху повърхността. Развийте затягащата гайка (2) с гаечния ключ (9), като захванете повърхностите и въртите обратно на часовниковата стрелка.
- Вкарайте опашката на шлифовачия инструмент до упор в цангата (1).
- Задръжте вала (3) с гаечния ключ (8) и затегнете работния инструмент, като с гаечния ключ (9) захванете повърхностите и въртите по посока на часовниковата стрелка.

Абразивните инструменти трябва да се въртят без да бият. Не продължавайте да работите с дискове, чиято кръглост е нарушена, а ги заменяйте незабавно.

- ▶ **В никакъв случай не затегнете цангата с гайката, когато в нея няма поставена опашка на инструмента.** В противен случай цангата може да бъде повредена.
- ▶ **Използвайте само шлифовачи щифтове с подходящи диаметри.** Шлифовачи щифт, чиято опашка не е подходяща за патронника на електроинструмента (вижте раздела "Технически данни"), не може да бъде захванат правилно и поврежда патронника.
- ▶ **Работният инструмент трябва да бъде захванат най-малко на 10 mm.** С помощта на подаващия се край на опашката L₀ от данните на производителя на работния инструмент може да се определи максимално допустимата скорост на въртене. Тя не трябва да е по-ниска от максималната скорост на въртене на електроинструмента.

Система за прахоулавяне

Прахове, отделящи се при обработването на материали като съдържащи олово бои, някои видове дървесина, минерали и метали могат да бъдат опасни за здравето. Контактът до кожата или вдишването на такива прахове могат да предизвикат алергични реакции и/или заболявания на дихателните пътища на работещия с електроинструмента или намиращи се наблизо лица.

Определени прахове, напр. отделящите се при обработване на бук и дъб, се считат за канцерогенни, особено в комбинация с химикали за третиране на дървесина (хромат, консерванти и др.). Допуска се обработването на съдържащи азбест материали само от съответно обучени квалифицирани лица.

- Осигурявайте добро проветряване на работното място.
- Препоръчва се използването на дихателна маска с филтър от клас P2.

Спазвайте валидните във Вашата страна законови разпоредби, валидни при обработване на съответните материали.

- ▶ **Избягвайте натрупване на прах на работното място.** Прахът може лесно да се самовъзпламени.

Работа с електроинструмента

Пускане в експлоатация

- ▶ **Съобразявайте се с напрежението на захранващата мрежа!** Напрежението на захранващата мрежа трябва да съответства на данните, изписани на табелката на електроинструмента.
- ▶ **Преди всяка употреба проверявайте дали затягащата цанга (1) и обтяжната гайка (2) са без видими повреди.**

Включване и изключване

GG5 30 LS/GGS 30 S

За **включване** на електроинструмента преместете пусковия прекъсвач (5) напред.

За **застопоряване** на пусковия прекъсвач (5) натиснете пусковия прекъсвач (5) в предния му край, докато усетите прещракване.

За **изключване** на електроинструмента отпуснете пусковия прекъсвач (5) респ. ако е застопорен, кратковременно натиснете и отпуснете пусковия прекъсвач (5).

Включване и изключване

GG5 30 LPS

За **включване** на електроинструмента **първо** избузайте назад блокажа за включване (12) и **след това** натиснете и задръжте пусковия прекъсвач (11).

За да **изключите** електроинструмента, отпуснете пусковия прекъсвач (11).

Модул за постоянна скорост на въртене

Електронен модул поддържа скоростта на въртене на празен ход и под натоварване практически постоянна, с което осигурява постоянно добра производителност.

Предварителен избор на скоростта на въртене

С колелото за регулиране за предварителен избор на скоростта на оборотите (6) можете да избирате нужните обороти и по време на работа.

Необходимата скорост на въртене зависи от вида на обработвания материал и диаметъра на използвания работен инструмент. Не превишавайте максимално допустимата скорост на въртене на работния инструмент.

GG5 30 LS/GGS 30 LPS

При максимални обороти максималният допустим диаметър на принадлежността възлиза на 40 mm.

GG5 30 S

При максимални обороти максималният допустим диаметър на принадлежността възлиза на 45 mm.

Ако използвате принадлежност с диаметър от 50 mm, уверете се, че оборотите не са повече от 30000 min⁻¹.

Позиция на колелото за регулиране	Скорост на въртене на празен ход (min ⁻¹)
1	7000
2	9500
3	15000
4	19000
5	25000
6	33000

Изключване при обратен откат



При внезапен откат на електроинструмента, напр. блокиране при фрезозане, подаването на ток към електродвигателя се прекъсва от електронна предпазна система.

За да **включите отново** електроинструмента, поставете пусковия прекъсвач **(5)/(11)** в изключена позиция и отново включете електроинструмента.

Защита срещу повторно включване

Защитата срещу повторно включване предотвратява неконтролираното включване на електроинструмента след прекъсване на захранването.

За да **включите отново** електроинструмента, поставете пусковия прекъсвач **(5)/(11)** в изключена позиция и отново включете електроинструмента.

Указание: При много бързо изключване и повторно включване е възможно задействането на системата против неволно повторно включване, при което въпреки натискането на пусковия прекъсвач **(5)/(11)** електроинструментът не се включва. Поставете пусковия прекъсвач **(5)/(11)** в положение изключено и след това отново в положение включено.

Плавно включване

Електронно управление за плавно включване ограничава въртящия момент при стартиране и увеличава дълготрайността на електродвигателя.

Указания за работа

- ▶ **Преди извършване на каквито и да е дейности по електроинструмента изключвайте щепсела от захранващата мрежа.**
- ▶ **Съхранявайте инструментите за шлифване на места, където няма опасност от ударно натоварване.**
- ▶ **Не претоварвайте електроинструмента до степен, при която въртенето му да спира напълно.**
- ▶ **След силно натоварване оставайте електроинструмента да се върти на празен ход в продължение на няколко минути, за да може работният инструмент да се охлади.**
- ▶ **Телата за шлифване при работа се нагреват силно. Не ги хващайте преди да се охладят.**

Премествайте абразивния инструмент с лек натиск напред и назад, за да постигнете оптимално качество на повърхността. Твърде силно притискане намалява произво-

дителността на електроинструмента и води до по-бързо износване на шлифоващото тяло.

Поддържане и сервиз

Поддържане и почистване

- ▶ **Преди извършване на каквито и да е дейности по електроинструмента изключвайте щепсела от захранващата мрежа.**
- ▶ **За да работите добре и безопасно, поддържайте чисти електрическия инструмент и вентилационните отвори.**
- ▶ **Използвайте при екстремни условия на употреба по възможност винаги изсмукваща инсталация. Ре-довно продухвайте вентилационните отвори и ползвайте дефектотоков предпазен прекъсвач (PRCD).** При обработване на метали по вътрешността на електроинструмента може да се отложи токопроеждащ прах. Това може да наруши защитната изолация на електроинструмента.

Съхранявайте и се отнасяйте към допълнителните принадлежности грижливо.

Когато е необходима замяна на захранващия кабел, тя трябва да се извърши в оторизиран сервиз за електроинструменти на **Bosch**, за да се запази нивото на безопасност на **Bosch** електроинструмента.

Клиентска служба и консултация относно употребата

България

Тел.: +359(0)700 13 667

Линкът към нашите сервизни адреси и гаранционни условия ще откриете на последната страница.

Моля, при въпроси и при поръчване на резервни части винаги посочвайте 10-цифрения каталожен номер, изписан на табелката на уреда.

Бракуване

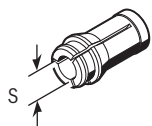
С оглед опазване на околната среда електроинструментът, допълнителните приспособления и опаковката трябва да бъдат подложени на подходяща преработка за повторното използване на съдържашите се в тях суровини.



Не изхвърляйте електроинструменти при битовите отпадъци!

Само за страни от ЕС:

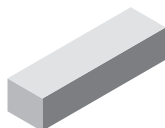
Електрическите и електронни уреди, които вече не могат да се използват, трябва да се събират разделно и да се изхвърлят по екологичносьобразен начин. Използвайте обозначените системи за събиране. Грешното изхвърляне може да е вредно за околната среда и за здравето поради възможно съдържашите се опасни вещества.



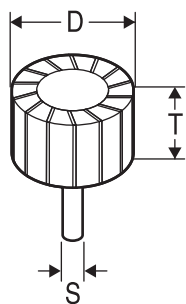
S	
3 mm	2 608 570 136
1/8"	2 608 570 139
6 mm	2 608 570 137
1/4"	2 608 570 140
8 mm	2 608 570 138



M15 2 608 570 141 (19 mm)



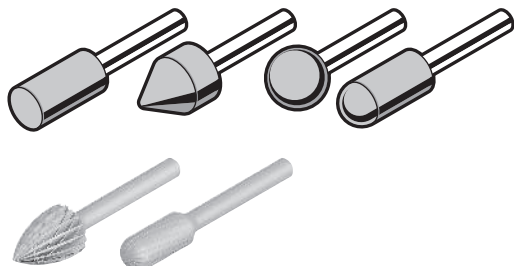
1 607 929 000



S	D	T	min⁻¹	
6 mm	15 mm	30 mm	36 000	2 608 620 035



blue:Metal
TOP



Legal Information and Licenses

Copyright © 2020, Microchip Technology Inc. and its subsidiaries ("Microchip")

All rights reserved.

This software is developed by Microchip Technology Inc. and its subsidiaries ("Microchip").

Redistribution and use in source and binary forms, with or without modification, are permitted provided that the following conditions are met:

- Redistributions of source code must retain the above copyright notice, this list of conditions and the following disclaimer.
- Redistributions in binary form must reproduce the above copyright notice, this list of conditions and the following disclaimer in the documentation and/or other materials provided with the distribution.
- Microchip's name may not be used to endorse or promote products derived from this software without specific prior written permission.

THIS SOFTWARE IS PROVIDED BY MICROCHIP "AS IS" AND ANY EXPRESS OR IMPLIED WARRANTIES, INCLUDING, BUT NOT LIMITED TO, THE IMPLIED WARRANTIES OF MERCHANTABILITY AND FITNESS FOR PURPOSE ARE DISCLAIMED. IN NO EVENT SHALL MICROCHIP BE LIABLE FOR ANY DIRECT, INDIRECT, INCIDENTAL, SPECIAL, EXEMPLARY, OR CONSEQUENTIAL DAMAGES (INCLUDING BUT NOT LIMITED TO PROCUREMENT OF SUBSTITUTE GOODS OR SERVICES; LOSS OF USE, DATA OR PROFITS; OR BUSINESS INTERRUPTION) HOWEVER CAUSED AND ON ANY THEORY OF LIABILITY, WHETHER IN CONTRACT, STRICT LIABILITY, OR TORT (INCLUDING NEGLIGENCE OR OTHERWISE) ARISING IN ANY WAY OUT OF THE USE OF THIS SOFTWARE, EVEN IF ADVISED OF THE POSSIBILITY OF SUCH DAMAGE.

Warranty Disclaimer

This product contains Open Source Software components which underly Open Source Software Licenses. Please note that Open Source Licenses contain disclaimer clauses. The text of the Open Source Licenses that apply are included in this manual under "Legal Information and Licenses".

Servicekontakte
Service Contacts
Contacts de Service
Contactos de Servicio
Контакты сервисных центров



<https://www.bosch-pt.com/serviceaddresses>

Garantiebedingungen
Guarantee Conditions
Conditions de Garantie
Condiciones de Garantía
Условия гарантии



<https://www.bosch-pt.com/guarantee/202601>